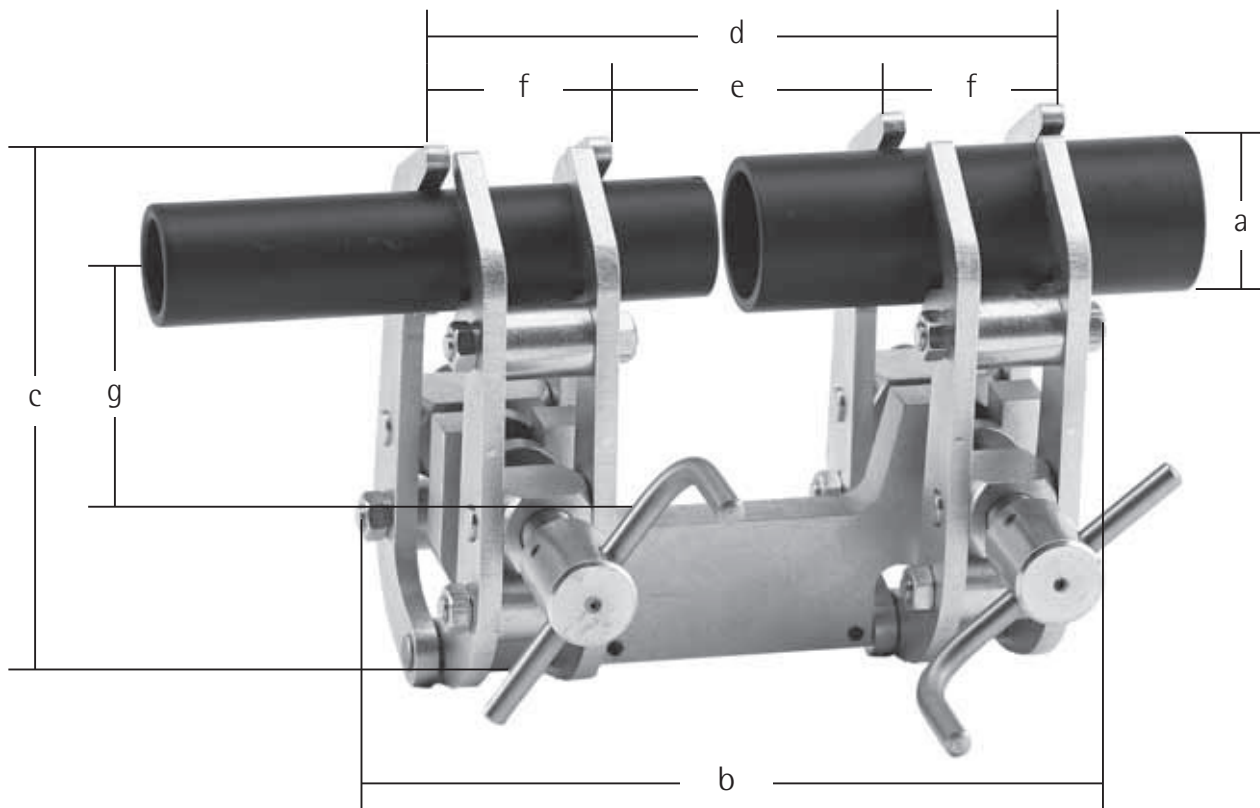


Direkt snabb, säker och exakt centrering och sträckning av rör, axlar och rundstavar i alla – även extremt **varierande diametrar**, genom **automatisk diameterutjämning**. Utan extra justering, utan extrahjälp, utan mellankontroller, svetspunkt alltid tillgänglig från alla håll.

För att undvika elektrolytisk korrosion rekommenderar vi versionerna med spännarmar av specialstål (VA 1.4301).

	Storlek A	Storlek B	Storlek C
Spännområde	10 - 70 mm	40 - 140 mm	75 - 330 mm
Vikt	2,00 kg	5,30 kg	26,00 kg

Mått ritning modell 1a



centromat®

Storlek A		Storlek B		Storlek C	
a)	10 - 70 mm	a)	40 - 140 mm	a)	75 - 330 mm
b)	160 mm	b)	210 mm	b)	360 mm
c)	125 mm	c)	200 mm	c)	400 mm
d)	140 mm	d)	190 mm	d)	350 mm
e)	57 mm	e)	82 mm	e)	115 mm
f)	41 mm	f)	55 mm	f)	115 mm
g)	65 mm	g)	95 mm	g)	235 mm

Made in Germany

3